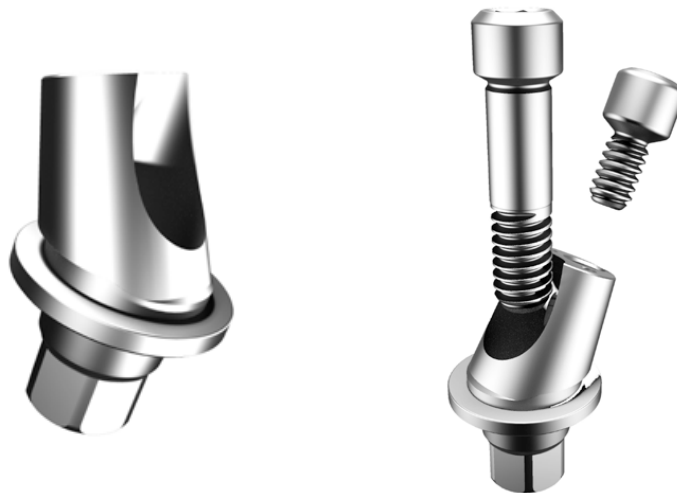


IMPLADENT



L'**Estetic MultiUnit** nasce come naturale evoluzione del **Multi Unit Abutment (MUA)**, la cui elevata inclinazione ne aumentava il tratto transmucoso, compromettendo l'estetica della protesi. È costituito da un unico elemento fresato che, oltre al foro passante della vite moncone impianto, presenta sulla testa il foro filettato per la vite di ritenzione protesica. La caratteristica principale di questo componente è la sua possibilità di raggiungere elevate inclinazioni mantenendo però la spalla sempre a livello del margine gengivale. Possibilità di arrivare con il margine della protesi fino a 0,5 mm dal piatto implantare.

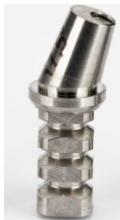
Indicato per: Realizzazione di protesi avvitata con particolare caratteristiche estetiche e funzionali perché "rompi forze" dei carichi masticatori. Il disegno geometrico del moncone **Estetic MultiUnit** è stato concepito per essere inglobato dalla struttura protesica distribuendo al meglio il carico delle forze masticatorie.

Tipologia prodotto: Si può decidere inclinazione (15°- 45°) e rotazione (0°- 360°) con progetto CAD del centro CRETA visualizzabili in PDF 3D per approvazione.

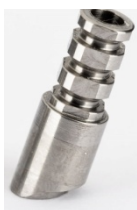
Componenti Esthetic MUA



Esthetic MUA personalizzato in titanio (inclinazione personalizzata da 8° a 40°)



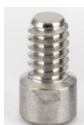
Analogo digitale da alloggiare nel modello prototipato stampato in 3D



Coping transfert personalizzato che riproduce fedelmente l'inclinazione del pilastro Esthetic MUA per la presa dell'impronta



Cilindro in titanio per la realizzazione della protesi provvisoria. Si avvita sul Pilastro Esthetic MUA



Vite di ritenzione del Cilindro in titanio